

# РУКОВОДСТВО ПО ЭКСПЛУАТАЦИИ

## ЭЛЕКТРОСУШИЛКА БЫТОВАЯ ДЛЯ ОВОЩЕЙ И ФРУКТОВ С ЕСТЕСТВЕННОЙ КОНВЕКЦИЕЙ



454012, Россия, г. Челябинск, Копейское  
шоссе, 9-П

ОТДЕЛ ПРОДАЖ:

тел./факс: 8 (351) 220-39-89

e-mail: [info@uralsibtech.ru](mailto:info@uralsibtech.ru)

веб-сайт: [узби.рф](http://узби.рф)

## **Электросушилка для овощей и фруктов**

Благодарим Вас за выбор продукции торговой марки Сухофрукт. Мы уверены, что Вы будете довольны приобретением изделия нашей фирмы.

Перед началом эксплуатации прибора внимательно ознакомьтесь с данным руководством, в котором содержится важная информация, касающаяся Вашей безопасности, а также рекомендации по правильному использованию прибора и уходу за ним.

Сохраняйте данное руководство вместе с гарантийным талоном, по возможности, с кассовым чеком и картонной коробкой, до окончания срока гарантии.

### **1 Общие указания**

- Во время работы прибора обязательно подкладывайте под него жаростойкий материал (керамическая плитка, толстая разделочная доска и др.) или ставьте на жароустойчивую поверхность во избежание возможного возгорания.

- Не устанавливайте прибор ближе, чем 10 см от стены.

- **ВНИМАНИЕ!** Не работайте с прибором более 40 часов подряд. По окончании работы прибора в течение 40 часов, выключите прибор, отсоединив кабель от сети и дайте прибору остыть в течение, как минимум 2 часов.

- Используйте прибор только в бытовых целях. Данный прибор не предназначен для промышленного или коммерческого использования.

- Перед первым подключением прибора в сеть проверьте, соответствует ли электропитание вашего прибора, указанное на технической этикетке на приборе, электропитанию в Вашей сети.

- Следите за тем, чтобы сетевой кабель прибора не свисал с краю стола и не касался горячей поверхности.

- Во время работы прибор должен находиться на твёрдой и ровной поверхности.

- Во время работы прибор должен находиться на твёрдой и ровной поверхности.
- Во время работы прибора никогда не накрывайте его тканями, полотенцами и т.д.
- По окончании пользования прибором всегда отключайте его от сети.
- Никогда не оставляйте включенный прибор без присмотра. Не позволяйте детям пользоваться прибором.
- Не располагайте прибор вблизи источников тепла (радиаторы отопления, электро-/газовая плита, в местах, подверженных воздействию прямых солнечных лучей и др.)
- Не используйте прибор с повреждённой вилкой или шнуром, при появлении неполадок или после повреждения прибора.
- Для отсоединения сетевого шнура потяните за штекер, никогда не тяните за шнур.
- Не используйте прибор мокрыми руками.
- Не работайте с прибором вблизи газовых баллонов.
- Никогда не опускайте прибор в воду или другие жидкости. Не работайте с прибором вблизи бассейнов, кухонных раковин и др. Если прибор всё-таки попал в воду, прежде чем достать прибор, немедленно отключите его от сети.
- Ремонт прибора должен осуществляться только специалистами.
- Перед очисткой прибора всегда отключайте его от сети.
- В процессе работы с прибором, пожалуйста, соблюдайте технику безопасности.
- После нахождения прибора в условиях пониженных температур не включайте прибор в сеть ранее, чем после 2...3 часов его нахождения в тёплом помещении.
- Не используйте химически активные жидкости (бензин, керосин, спирт, различные растворители) для чистки сушилки.
- Неправильное обращение с прибором может привести к его поломке и нанести вред пользователю.

## 2 Назначение изделия

Электросушилка Сухофрукт предназначена для высушивания овощей, фруктов, ягод, грибов, хлеба, трав и прочих продуктов растительного происхождения в домашних условиях. Данная электросушилка может быть использована для сушки сухарей, домашней лапши, а также позволяет сушить и вялить рыбу и мясо. Также электросушилку можно использовать в различных второстепенных целях, например, для подогрева пищи.

Принцип работы электросушилки заключается в том, что при испарении из продуктов излишней влаги в них сохраняются все полезные вещества, при этом увеличивается срок их хранения.

Конструкция разработана на принципе естественной конвекции, поэтому изделие не требует затрат электроэнергии на работу вентилятора.

## 3 Технические характеристики

№ п/п	Наименование	Величина
1	Номинальное напряжение, В	220
2	Номинальная потребляемая мощность, кВт	0,45
3	Класс защиты от поражения током	II
4	Масса, кг	5
5	Количество нагревателей, шт	1
6	Средний срок службы, лет	5
7	Температура воздуха внутри сушилки, °С	55÷100
8	Максимальный вес на поддоне, кг	1
9	Количество поддонов, шт.	5
10	Габаритные размеры 1-го поддона, мм	310x310x50
11	Габаритные размеры изделия, мм	310x310x470

**\*Предприятие изготовитель оставляет за собой право вносить конструктивные изменения, не ухудшающие качество и надежность изделия, не отраженные в данном руководстве.**

## **4 Комплектность**

Электросушилка - 1 шт.

Руководство по эксплуатации - 1 шт.

Упаковка - 1 шт.

## **5 Требования безопасности**

Перед использованием внимательно изучите требования по безопасности.

Изготовитель не несёт ответственности за возможные повреждения, возникшие в результате использования изделия с нарушениями требований безопасности.

Электросушилка относится к приборам, работающим под надзором. Не следует допускать к работающей сушилке детей.

Прибор не предназначен для использования лицами с пониженными физическими, чувственными или умственными способностями или при отсутствии у них жизненного опыта или знаний, если они не находятся под контролем или не проинструктированы об использовании прибора лицом, ответственным за их безопасность.

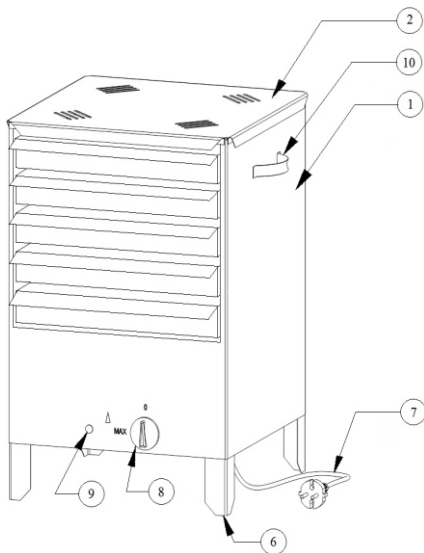
Не перегружайте поддоны продуктами, свыше 1 кг на каждый поддон. Необходимо оставлять пространство между продуктами для циркуляции воздуха.

Если какие-либо лотки оказались свободными – не снимайте их, а устанавливайте на нижний уровень.

Нельзя наливать воду внутрь электросушилки или подвергать её воздействию влаги снаружи.

## 6 Устройство электросушилки

- 1 - Корпус электросушилки
  - 2 - Крышка
  - 3 - Поддоны для продуктов (5 шт.)
  - 4 - Нагревательный элемент
  - 5 - Дно электросушилки
  - 6 - Ножки
  - 7 - Шнур электропитания
  - 8 - Терморегулятор
  - 9 - Индикатор питания
  - 10 - Ручки
- Смотреть совместно со стр. 8



**Рис. 1. Устройство электросушилки**

## **7 Подготовка и порядок работы**

Перед первым включением обязательно промыть поддоны (поз.3) и крышку (поз. 2) в мыльном растворе или с моющими средствами и тщательно просушить.

Порядок работы:

1. Продукты необходимо нарезать небольшими кусочками (толщиной не более 5...7 мм), равномерно уложить на поддоны (поз. 3). Помните, что поток горячего воздуха, который сушит продукты, должен свободно циркулировать в приборе;

2. Установить нижний поддон с продуктами на полость внутри корпуса (поз. 1);

3. Установить последующие поддоны друг за другом в корпус (поз. 1);

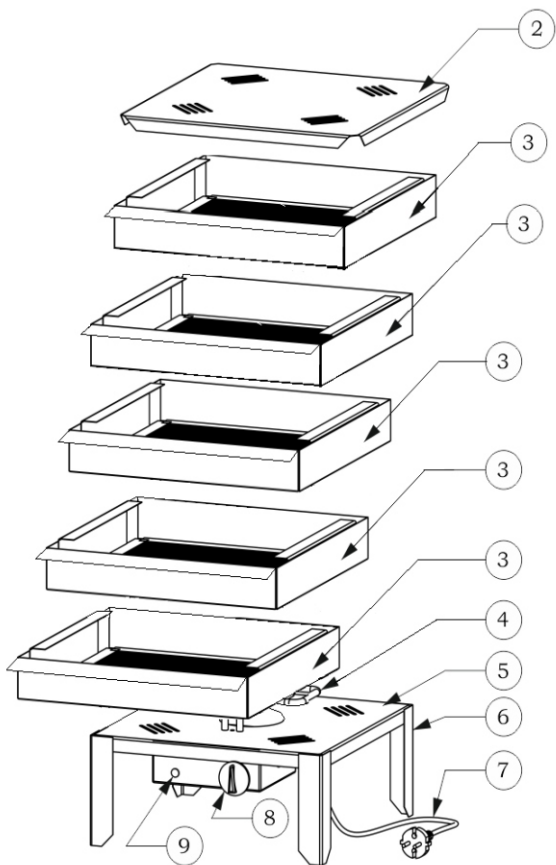
4. Корпус (поз. 1) сверху должен быть закрыт крышкой (поз. 2);

5. Подключить шнур электропитания (поз. 7) к сети 220 В.

6. При помощи терморегулятора (поз. 8) установить температуру сушки, оптимальную для каждого типа перерабатываемых продуктов. При повороте терморегулятора должен загореться индикатор питания (поз. 9).

7. Периодически проверять состояние готовности продукта. Периодически меняйте поддоны местами. При достижении нужного результата установите терморегулятор (поз. 8) в положение "0". Отключить шнур питания (поз. 7) от сети.

Максимальная температура сушки достигается на нижнем поддоне. Для равномерной сушки продуктов необходимо периодически менять поддоны местами.



**Рис. 2. Устройство электросушилки (корпус условно не показан)**



## **8 Техническое обслуживание**

Электросушилка не требует специального технического обслуживания и ухода при условии предохранения ее от повреждений и содержания в чистоте поверхностей изделия.

После сушки продуктов поддоны (поз. 3) должны быть тщательно вымыты. Корпус (поз. 1) нельзя погружать в воду, достаточно протереть его влажной тряпкой. Обязательно протереть дно (поз. 5), т.к. могут остаться частицы от высушенных продуктов. Перед протиранием необходимо вынуть вилку шнура питания (поз. 7) из розетки.

## **9 Правила транспортировки и хранения**

Электросушилка в упаковке изготовителя может транспортироваться всеми видами крытого транспорта при температуре воздуха от  $-20^{\circ}\text{C}$  до  $+50^{\circ}\text{C}$  и относительной влажности до 80%.

Хранить в помещении при температуре от 0 до  $+40^{\circ}\text{C}$  и относительной влажности до 80%.

## **10 Гарантийные обязательства**

1. Гарантийные обязательства на проданные магазином товары несёт производитель. Гарантийный срок, установленный производителем, составляет 12 месяцев и исчисляется с момента продажи товара через розничную сеть, но не более 24 месяцев.

2. Гарантийное обслуживание подразумевает под собой замену на аналогичное оборудование.

3. Гарантийное обслуживание не производится:

- если нарушены правила эксплуатации изделия;
- если изделие имеет механические повреждения или повреждения, вызванные попаданием внутрь изделия посторонних веществ, предметов, жидкостей;

- если изделие имеет повреждения, вызванные стихией, пожаром, бытовыми факторами;

- если имеются следы постороннего вмешательства или была попытка несанкционированного ремонта.

4. Гарантийные обязательства не распространяются на ущерб, причинённый другому оборудованию, работающему в сопряжении с данным изделием.

**ВНИМАНИЕ!** Потемнения, которые могут возникать на внутренней и наружной поверхностях электросушилки в процессе эксплуатации изделия, являются допустимыми и не служат основанием для возврата изделия по гарантии.

## 11 Возможные неисправности и методы их устранения

<b>Возможная неисправность</b>	<b>Вероятная причина</b>	<b>Методы устранения</b>
При включении электросушилки в сеть тэн не нагревается	Не исправен шнур питания Неисправна розетка	Проверьте целостность шнура, вилки Проверьте наличие напряжения в розетке
	Ручка терморегулятора выведена в крайнее нулевое положение Неисправность в электрической цепи подключения ТЭНа Сгорел ТЭН	Поверните ручку терморегулятора вправо до установки требуемой температуры Снимите крышку корпуса, проверьте надёжность крепления проводов к ТЭНу. Закрепите провода. Проверьте надёжность подключения проводов к терморегулятору Замените ТЭН

## Примерное время сушки фруктов и овощей

Фрукт, овощ	Приготовление	Готовое состояние	Время сушки, ч
Абрикос	Очистить от косточек и нарезать ломтиками	Мягкий	13-28
Апельсиновая цедра	Нарезать полосочками	Хрупкий	6-16
Банан	Очистить и нарезать кружляшками (толщина 3-4 мм)	Хрустящий	8-38
Виноград	Целье виноградинки	Мягкий	8-26
Груша	Очистить и нарезать ломтиками	Мягкий	8-30
Клюква	Целье ягоды	Мягкий	6-26
Персик	Очистить от косточек и нарезать ломтиками	Мягкий	6-26
Яблоко	Очистить и нарезать кусочками или ломтиками	Мягкий	4-6
Баклажан	Очистить и нарезать кусочками (толщина 6-12 мм)	Хрупкий	6-18
Брокколи	Очистить и нарезать	Хрупкий	6-20
Грибы	Большие нарезать, маленькие целые	Жесткий	6-14
Зеленая фасоль	Нарезать	Хрупкий	8-26
Кабачок	Нарезать на кусочки (толщина 6 мм)	Хрупкий	6-18
Капуста	Очистить и нарезать полосочками (толщина 3 мм)	Жесткий	6-14
Брюссельская капуста	Разрезать пополам	Хрустящий	8-30
Цветная капуста	Разделить на соцветия	Жесткий	6-16
Картофель	Нарезать ломтиками	Хрустящий	8-30
Лук	Нарезать тонкими круглыми ломтиками	Хрустящий	8-14
Морковь	Нарезать кружляшками	Хрустящий	8-14
Сладкий перец	Очистить и нарезать полосочками или кружляшками (толщина 6 мм)	Хрустящий	4-14
Острый перец	Цельый	Жесткий	8-14
Петрушка	Целье листья	Хрустящий	2-10
Помидор	Очистить и нарезать кусочками или кружляшками	Жесткий	8-24
Свекла	Нарезать кружляшками	Хрустящий	8-26
Сельдерей	Нарезать кусочками (толщина 6 мм)	Хрустящий	6-14

**ПРИМЕЧАНИЕ:** Время и способы предварительной обработки фруктов, овощей описанные в данной таблице, носят ознакомительный характер. Личные предпочтения потребителей в готовке тех или иных фруктов могут отличаться от описанных в данной таблице.

## СВИДЕТЕЛЬСТВО О ПРИЕМКЕ

Дата выпуска \_\_\_\_\_ Штамп ОТК \_\_\_\_\_

Продан \_\_\_\_\_  
(наименование предприятия торговли)

Дата продажи \_\_\_\_\_

## ГАРАНТИЙНЫЙ ТАЛОН

Дата продажи \_\_\_\_\_ Штамп продавца \_\_\_\_\_

Причина отказа \_\_\_\_\_

Выполнение работы по устранению неисправностей \_\_\_\_\_

Ремонт произвел \_\_\_\_\_

Подпись \_\_\_\_\_ Дата \_\_\_\_\_

### Сделано в России

#### Изготовитель:

“УРАЛЬСКИЙ ЗАВОД БЫТОВЫХ ИЗДЕЛИЙ”  
454012, г. Челябинск, Копейское шоссе, 9П  
Тел./факс: (351) 220-39-89  
e-mail: [info@uralsibtech.ru](mailto:info@uralsibtech.ru)

